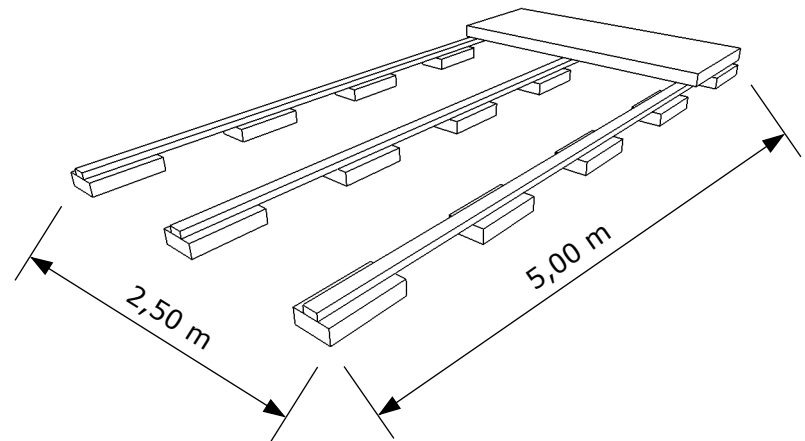
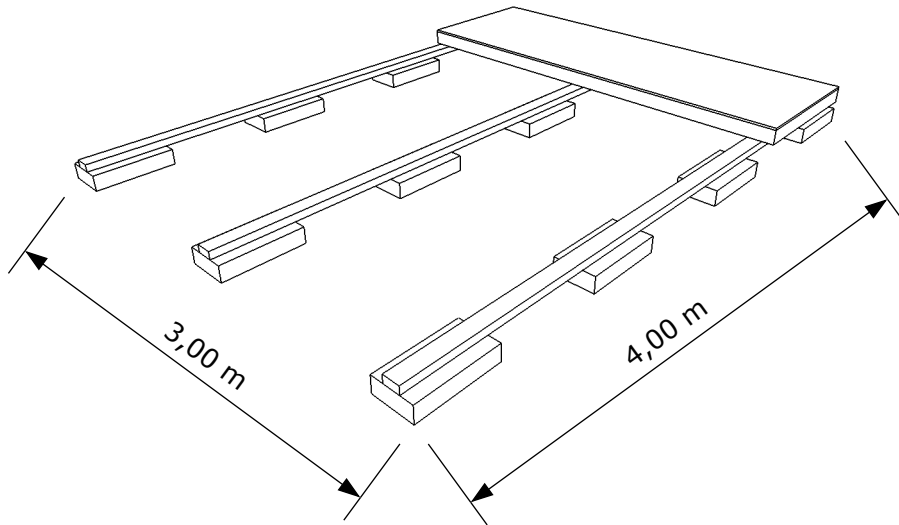
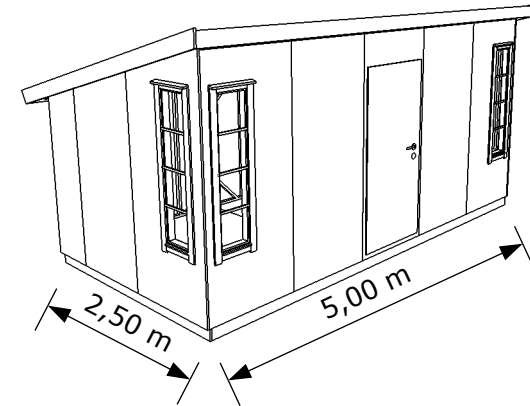
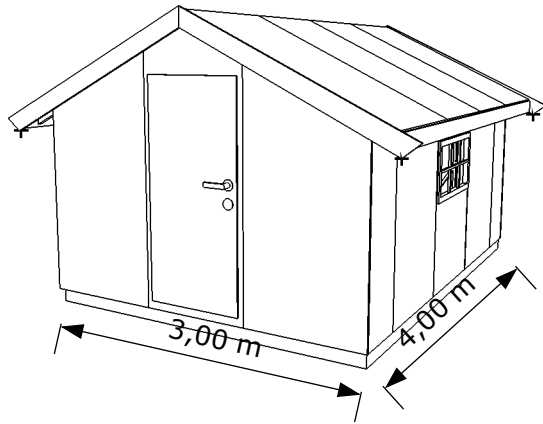




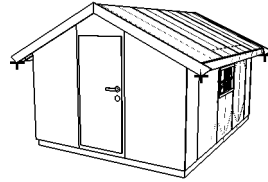
BYGGMESTER
SKAATUN AS

Fundamentsplan SkaatunBoden

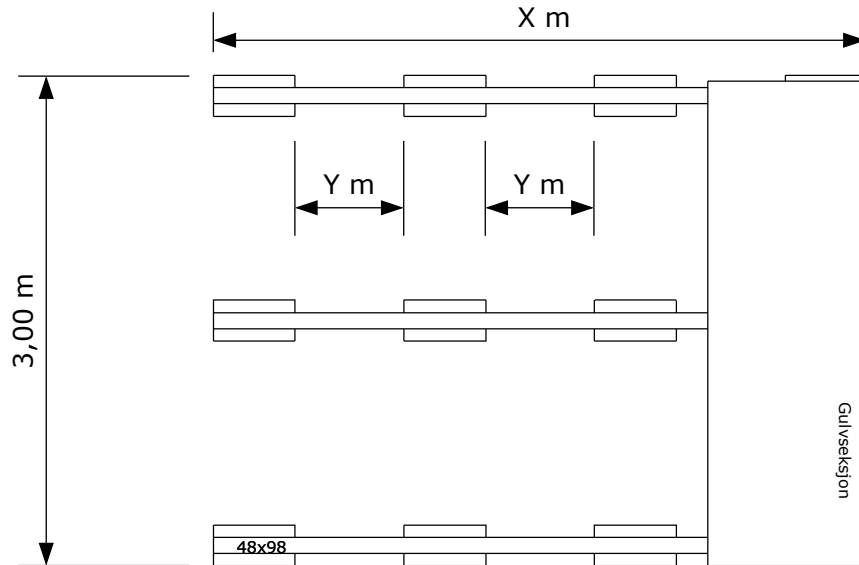


SkaatunBoden SB

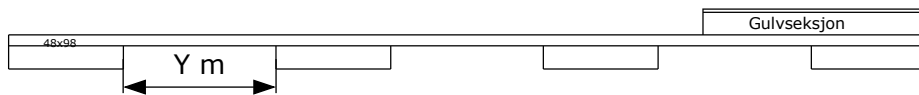
Fundament plasseres med $Y\text{-max} = 1,25\text{ m}$
Punktene skal være frostfri på fast underlag
Ved støping av hel plate trekkes 2 cm av hele yttermål. $X =$ Lengde på bod
Illustrasjon med leca-stein som fundament, men det kan også benyttes belegningsstein o.l.



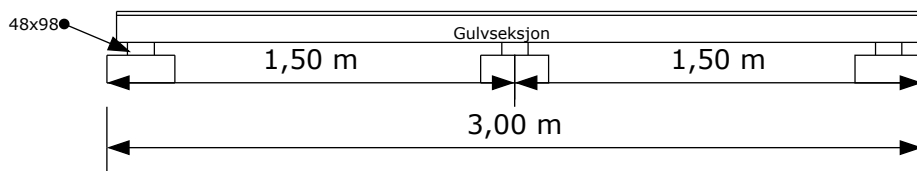
Fundament sett ovenfra



Snitt sett fra siden

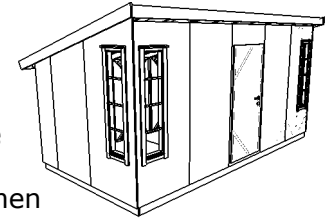


Snitt sett forfra

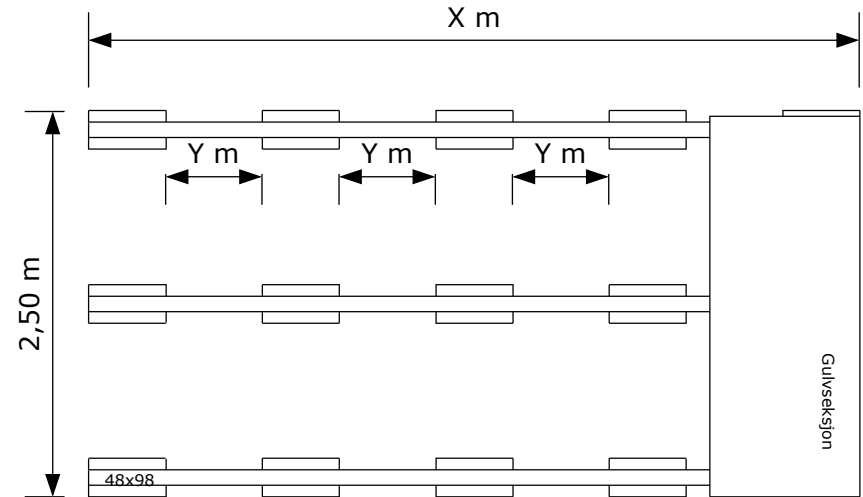


SkaatunBoden Funkis

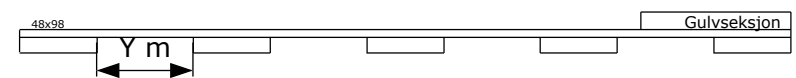
Fundament plasseres med $Y\text{-max} = 1,25\text{ m}$
Punktene skal være frostfri på fast underlag
Ved støping av hel plate trekkes 2 cm av hele yttermål. $X =$ Lengde på bod
Illustrasjon med leca-stein som fundament, men det kan også benyttes belegningsstein o.l.



Fundament sett ovenfra



Snitt sett fra siden



Snitt sett forfra

